



Bombas para líquidos com sólidos em suspensão, conforme tamanho especificado na tabela.

Aplicações Gerais

- Drenagem de águas servidas e pluviais
- Rebaixamento de lençol freático
- Bombeamento de efluentes não fibrosos
- Indústrias

Detalhes Técnicos do Produto Padrão

- Bocais com rosca BSP
- Caracol da bomba de ferro fundido GG-15
- Rotor semiaberto de ferro fundido GG-15
- Placa de fundo de ferro fundido GG-15
- Selo mecânico constituído de aço inox AISI-304, buna N, grafite e cerâmica
- Motor elétrico IP-68, 2 Polos, 60 Hz, eixo de aço inox AISI-316
- Comprimento do cabo de ligação: 3,5 m

Opções

- Selo mecânico: buna N carbeto de silício

Importante

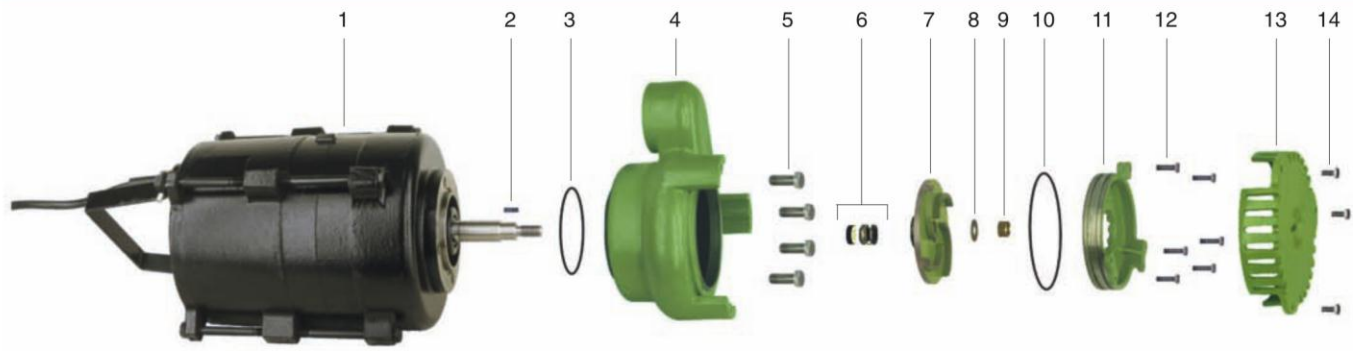
- Vedada a utilização para bombeamento de água potável.
- Não manuseie a bomba com o motor ligado: perigo de choque elétrico.
- Temperatura máxima do líquido bombeado: 40°C.
- Motor refrigerado com óleo dielétrico.
- Instale a BCS de forma que o motor elétrico trabalhe completamente submerso.
- Para bombeamento de água com material abrasivo, consulte a Fábrica para especificação dos materiais.
- Consulte o Manual de Instrução para outros cuidados operacionais.



G - Submersíveis

Modelo	Potência (cv)	Trifásico	Ø Recalque (pol)	Pressão máxima sem vazão (m c.a.)	Ø Máximo dos sólidos (mm)	Ø Rotor (mm)	CARACTERÍSTICAS HIDRÁULICAS																	
							Altura Manométrica Total (m c.a.)																	
							2	3	4	5	6	7	8	9	10	11	12	13	14	16	18	20	22	24
							Vazão em m³/h válida para água a 25°C, ao nível do mar																	
BCS-205	2	x	2	21	5	113	33,2	32,4	31,5	30,5	29,5	28,4	27,2	25,9	24,5	23,0	21,5	19,8	18,1	14,3	9,9			
	3	x	2	25	5	127	35,7	35,1	34,5	33,8	33,0	32,2	31,3	30,3	29,2	27,9	26,6	25,3	23,9	20,9	17,6	14,0	9,8	
BCS-305	3	x	3	22	5	127	54,5	52,9	51,2	49,4	47,4	45,2	42,7	40,2	37,7	35,1	32,4	29,7	26,9	21,1	14,9	8,4		
	4	x	3	27	5	137	60,6	59,4	58,2	56,9	55,6	54,1	52,5	50,8	48,9	46,6	44,2	41,7	39,2	34,0	28,7	23,1	17,2	11,2

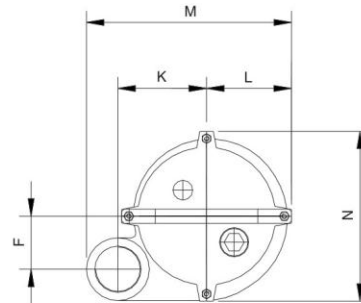
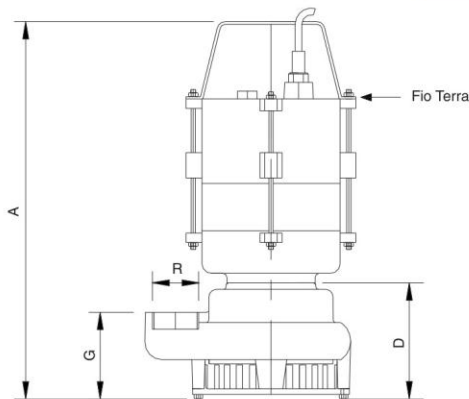
Obs.: – Dados hidráulicos conforme ISO 9906 anexo "A", com motor de linha e frequência indicados. Para condições diferentes consulte a Fábrica.
 – Para obter a altura manométrica total em m c.a., não deixe de considerar as perdas de carga por atrito da instalação.
 – **Obrigatório o aterramento do motor elétrico, conforme previsto na norma NBR 5410 ou norma equivalente do país onde o produto será instalado.**



CÓDIGOS DOS COMPONENTES DO PRODUTO PADRÃO

Item	Descrição	Quantidade	BCS-205				BCS-305	
			1/2 cv	1 cv	2 cv	3 cv	3 cv	4 cv
1	Motor elétrico IP-68, 2 Polos, 60 Hz	1						
2	Chaveta	1	2880-0	2880-0	2880-0	2880-0	2880-0	2880-0
3	O-ring 2148	1	2878-2	2878-2	2878-2	2878-2	2878-2	2878-2
4	Caracol	1	2838-1	2838-1	2838-1	2838-1	2834-4	2834-4
5	Parafuso S.NC. 3/8" x 1" INOX	4	1374-2	1374-2	1374-2	1374-2	1374-2	1374-2
6	Selo mecânico 3/4" T21 BUNA	1	321-9	321-9	321-9	321-9	321-9	321-9
7	Rotor	1	1845-4	1854-5	1858-2	1863-6	1863-6	2781-9
8	Arruela lisa 7/16" INOX	1	2881-2	2881-2	2881-2	2881-2	2881-2	2881-2
9	Porca NF. 7/16" LATÃO	1	2946-4	2946-4	2946-4	2946-4	2946-4	2946-4
10	O-ring	1	2882-4	2882-4	2882-4	2882-4	2883-6	2883-6
11	Placa de fundo	1	2822-8	2822-8	2822-8	2822-8	2824-1	2824-1
12	Parafuso S.NC. 1/4" x 1" INOX	6	2947-6	2947-6	2947-6	2947-6	2947-6	2947-6
13	Filtro	1	2826-5	2826-5	2826-5	2826-5	2828-9	2828-9
14	Parafuso S.NC. 1/4" x 5/8" INOX	3	2951-8	2951-8	2951-8	2951-8	2951-8	2951-8
	Diâmetro do rotor (mm)		85	98	113	127	127	137

MOTOBOMBA



DIMENSÕES EM MILÍMETROS (mm) - 60 Hz

Descrição	BCS-205				BCS-305	
	1/2 cv		1 cv		3 cv	4 cv
Potência						
Referência	Trifásico	Monofásico	Trifásico	Monofásico	Trifásico	Trifásico
A	474	473	474	473	474	478
D	146	146	146	146	146	150
F	67	67	67	67	67	84
G	109	109	109	109	109	132
K	112	112	112	112	112	145
L	102	102	102	102	102	134
M	259	259	259	259	259	330
N	214	214	214	214	214	265
R ("BSP")	2	2	2	2	2	3
Peso Motobomba (kg)	30,6	31,4	31,4	33,3	31,6	36,0

Obs.: - As informações hidráulicas, composição e dimensionais poderão sofrer alterações sem prévio aviso, de acordo com a evolução tecnológica.
 - A utilização de motores diferentes do padrão de linha alteram as características de desempenho do conjunto.
 - As fotos e desenhos são de caráter ilustrativo.



Franklin Electric Indústria de Motobombas S.A.