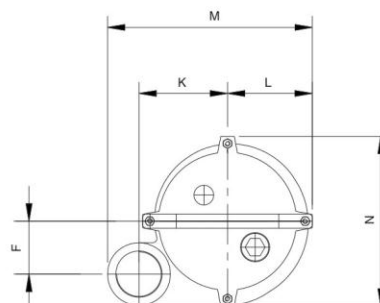
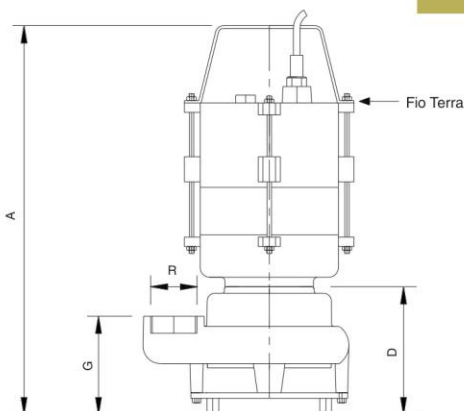




CÓDIGOS DOS COMPONENTES DO PRODUTO PADRÃO

Item	Descrição	Quantidade	BCS-220				BCS-320		
			1/2 cv	1 cv	2 cv	3 cv	2 cv	3 cv	4 cv
1	Motor elétrico IP-68, 2 Polos, 60 Hz	1							
2	Chaveta	1	2880-0	2880-0	2880-0	2880-0	2880-0	2880-0	2880-0
3	O-ring 2148	1	2878-2	2878-2	2878-2	2878-2	2878-2	2878-2	2878-2
4	Caracol	1	2838-1	2838-1	2838-1	2838-1	2834-4	2834-4	2834-4
5	Parafuso S.NC. 3/8" x 1" INOX	4	1374-2	1374-2	1374-2	1374-2	1374-2	1374-2	1374-2
6	Selo mecânico 3/4" T21 BUNA	1	321-9	321-9	321-9	321-9	321-9	321-9	321-9
7	Rotor	1	2320-6	2395-4	2783-2	2762-5	2273-1	2312-7	2782-0
8	Arruela lisa 7/16" INOX	1	2881-2	2881-2	2881-2	2881-2	2881-2	2881-2	2881-2
9	Porca NF. 7/16" LATÃO	1	2946-4	2946-4	2946-4	2946-4	2946-4	2946-4	2946-4
10	O-ring	1	2882-4	2882-4	2882-4	2882-4	2883-6	2883-6	2883-6
11	Placa de fundo	1	2822-8	2822-8	2822-8	2822-8	2824-1	2824-1	2824-1
12	Parafuso S.NC. 1/4" x 1 1/4" INOX	3	2949-0	2949-0	2949-0	2949-0	2949-0	2949-0	2949-0
13	Parafuso S.NC.	3	2947-6	2947-6	2947-6	2947-6	2948-8	2948-8	2948-8
14	Placa de apoio	1	2832-0	2832-0	2832-0	2832-0	2830-7	2830-7	2830-7
15	Parafuso S.NC. 1/4" x 5/8" INOX	3	2951-8	2951-8	2951-8	2951-8	2951-8	2951-8	2951-8
	Diâmetro do rotor (mm)		84	98	113	127	109	127	137

MOTOBOMBA



DIMENSÕES EM MILÍMETROS (mm) - 60 Hz

Descrição	BCS-220				BCS-320		
	1/2 cv		1 cv		2 cv	3 cv	4 cv
Potência	Trifásico	Monofásico	Trifásico	Monofásico	Trifásico	Trifásico	Trifásico
Referência	Trifásico	Monofásico	Trifásico	Monofásico	Trifásico	Trifásico	Trifásico
A	489	488	489	488	489	489	532
D	161	161	161	161	161	161	165
F	67	67	67	67	67	67	84
G	124	124	124	124	124	124	147
K	112	112	112	112	112	112	145
L	107	107	107	107	107	107	134
M	259	259	259	259	259	259	330
N	205	205	205	205	205	205	265
R ("BSP)	2	2	2	2	2	2	3
Peso Motobomba (kg)	30,9	31,7	31,7	33,6	31,9	33,1	40,3

Obs.: - As informações hidráulicas, composição e dimensionais poderão sofrer alterações sem prévio aviso, de acordo com a evolução tecnológica.

- A utilização de motores diferentes do padrão de linha alteram as características de desempenho do conjunto.

- As fotos e desenhos são de caráter ilustrativo.



Franklin Electric Indústria de Motobombas S.A.