



Sistema de pressurização composto por gerenciador eletrônico e 2 motobombas Série VME para aplicações que requerem alto consumo de água.

Aplicações Gerais

- Pressurização de redes hidráulicas em prédios residenciais e comerciais, condomínios, hotéis, indústrias e irrigações.

Detalhes Técnicos do Produto

- Motobombas centrífugas Série VME, motor elétrico trifásico IP-55, 2 polos, 60 Hz
- Voltagem única: Trifásico 220 V ou 380 V
- Intermediário, base e flanges das motobombas de ferro fundido, com pintura a fundo E-COAT
- Bombeador de aço inox
- Selo mecânico constituído de aço inox AISI-316, EPDM, carbeto de tungstênio
- Mancais intermediários de carbeto de tungstênio
- Sistema com pressostato e gerenciador eletrônico, que faz o rodízio de acionamento das motobombas a cada operação
- Válvula de retenção com mola
- Barriletes galvanizados na sucção e recalque
- Painel de comando com display de cristal líquido

Importante

- Nas instalações onde a motobomba se encontra acima do nível do reservatório, é obrigatório o uso de válvula de retenção com mola, na entrada do barrilete de sucção.
- Temperatura máxima do líquido bombeado: 60 °C.
- É obrigatório a instalação do tanque de pressão para o correto funcionamento do sistema.
- Consulte o Manual de Instrução para outros cuidados operacionais.

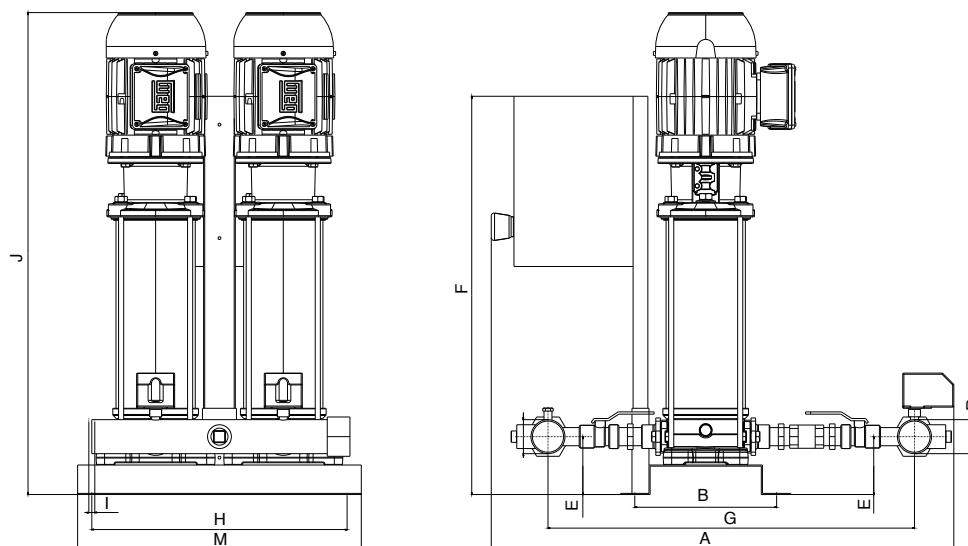
Observação

- Dimensione o tanque de pressão de acordo com a performance hidráulica das motobombas.

Modelo	Potência por motobomba (CV)	Trifásico	Ø Sucção (pol)	Ø Recalque (pol)	Pressão máxima sem vazão (m c.a.)	Altura máxima de sucção (m c.a.)	Ø Rotor (mm)	Pré-carga		1ª Bomba		2ª Bomba		Frequência máxima de partidas por hora	Quantidade de bombas em operação	CARACTERÍSTICAS HIDRÁULICAS																
								m c.a.	psi	Pressão (liga)		Pressão (desliga)				Altura Manométrica Total (m c.a.)																
										m c.a.	psi	m c.a.	psi			15	20	25	30	35	40	45	50	55	60	65	70	80	90			
								Vazão em m³/h válida para sucção de 0 m c.a.																								
SKID 2X VME-3620	2	x	2	2	95	0	98,5	40	57	49	70	47	67	77	110	75	107	20	1	*	*	6,0	5,7	5,5	5,2	4,9	4,6	4,3	3,9	3,5	3,1	2,0
								2	*	*	12,0	11,5	11,0	10,4	9,8	9,2	8,5	7,8	7,1	6,2	4,0											
SKID 2X VME-5630	3	x	2	2	100	0	97	50	71	56	80	54	77	85	120	83	118	20	1	*	*	*	*	*	*	8,9	8,4	8,0	7,5	6,9	5,3	3,1
								2	*	*	*	*	*	*	17,8	16,9	16,0	14,9	13,7	10,7	6,1											
SKID 2X VME-9330	3	x	2 1/2	2 1/2	51	0	101	22	31	28	40	26	37	42	60	40	57	20	1	17,7	16,8	15,8	14,6	13,1	11,2	7,7						
								2	35,4	33,7	18,1	29,3	26,3	22,3	15,4																	
SKID 2X VME-9540	4	x	2 1/2	2 1/2	87	0	101	40	60	49	70	47	67	77	110	75	107	20	1	*	18,1	17,6	17,0	16,5	15,8	15,1	14,4	13,5	12,5	11,2	9,6	2,6
								2	*	36,2	35,2	34,1	32,9	31,7	30,3	28,7	27,0	24,9	22,5	19,2	5,2											

Obs.: – Dados hidráulicos conforme ISO 9906 anexo "A", com motor de linha e frequência indicados. Para condições diferentes, consulte a Fábrica.
 – Não utilize a motobomba na faixa com asteriscos (*).
 – Para obter a altura manométrica total em m c.a., não deixe de considerar as perdas de carga por atrito da instalação.
 – **Obrigatório o aterramento do equipamento, conforme previsto na NBR 5410 ou norma equivalente do país onde o produto será instalado.**

SKID 2X VME

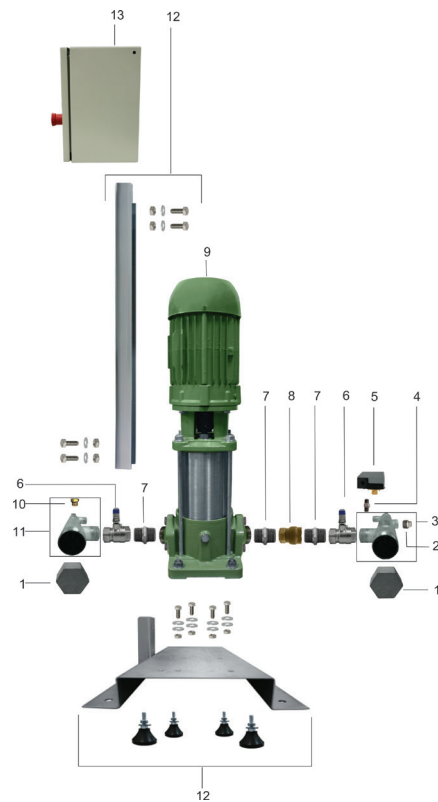


DIMENSÕES EM MILÍMETROS (mm) - 60 Hz

Descrição	SKID 2X VME-3620	SKID 2X VME-5630	SKID 2X VME-9330	SKID 2X VME-9540
Potência	2 cv	3 cv	3 cv	4 cv
Referência	Trifásico	Trifásico	Trifásico	Trifásico
A	900	900	900	900
B	240	240	240	240
E	105	105	135	135
F	702	702	702	702
H	480	480	480	480
I	12	12	12	12
J	665	683	659	745
M	540	540	540	540
G	646	646	646	646
R ("BSP)	1	1 1/4	1 1/2	1 1/2
S ("BSP)	1	1 1/4	1 1/2	1 1/2
Peso do conjunto (kg)	94	105	108	114

Obs.: – As informações poderão sofrer alterações sem prévio aviso, de acordo com a evolução tecnológica.
 – A utilização de motores diferentes do padrão de linha alteram as características de desempenho do conjunto.
 – Imagens de caráter ilustrativo.

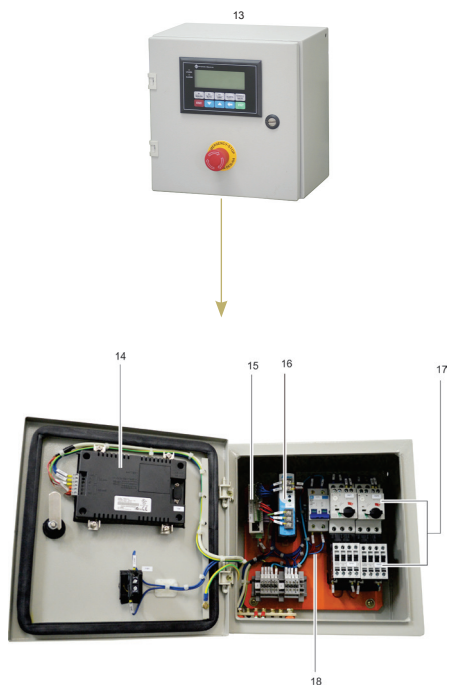
SKID 2X VME



Item	Descrição do Bombeador	Composição do Kit	Quantidade de peças utilizadas no produto	Quantidade de peças contidas em cada caixa do kit	SKID 2X VME-3620		SKID 2X VME-5630		SKID 2X VME-9330		SKID 2X VME-9540		
					2,0 cv		3,0 cv		3,0 cv		4,0 cv		
					220V	380V	220V	380V	220V	380V	220V	380V	
1	Tampão Sextav. Barriete	-	2	-	8720350102A	8720350102A	8720350102A	8720350102A	8720350101A	8720350101A	8720350101A	8720350101A	
2	Bujão 1" GAS	-	1	-	8720036101A	8720036101A	8720036101A	8720036101A	8720036101A	8720036101A	8720036101A	8720036101A	
3	Kit Barriete Recalque	Barriete Recalque Bujão 1" GAS	1 1	1 1	8730542103A	8730542103A	8730542103A	8730542103A	8730542102A	8730542102A	8730542102A	8730542102A	
4	Niple 1/4 GAS	-	2	-	8720342103A	8720342103A	8720342103A	8720342103A	8720342103A	8720342103A	8720342103A	8720342103A	
5	Pressostato	-	2	-	8720339109A	8720339109A	8720339105A	8720339105A	8720339101A	8720339101A	8720339109A	8720339109A	
6	Registro Esfera	-	4	-	8720238102A	8720238102A	8720238102A	8720238102A	8720238101A	8720238101A	8720238101A	8720238101A	
7	Niple Galv.	-	6	-	8720342104A	8720342104A	8720342104A	8720342104A	8720342105A	8720342105A	8720342105A	8720342105A	
8	Válvula de retenção	-	2	-	8720414101A	8720414101A	8720414101A	8720414101A	8720414102A	8720414102A	8720414102A	8720414102A	
(*) 9	Motobomba VME	-	2	-	87109642-00	87109642-00	87109646-00	87109646-00	87109652-00	87109652-00	87109653-00	87109653-00	
10	Bujão vedação 1/4 GAS	-	1	-	8720037101A	8720037101A	8720037101A	8720037101A	8720037101A	8720037101A	8720037101A	8720037101A	
11	Kit Barriete Sucção	Barriete Sucção Bujão Ved. 1/4 Gas	1 1	1 1	8730541102A	8730541102A	8730541102A	8730541102A	8730541101A	8730541101A	8730541101A	8730541101A	
12	Kit Suporte VME	Suporte VME 2 Bombas Coxim Micro 5/16 Paraf. S.NC. 3/8X1 3/4 IN Arruela lisa 3/8 IN Porca NCZ. 3/8 Paraf. SZ.NC. 3/8X1 Paraf. SZ.NC. 1/2X2 Arruela lisa 1/2 Porca Z. UNC 1/2 Conjunto Etiqueta Painel Monitor 4 Linhas CPU 14SS2 8ED/6SD Rele Disjuntor Motor MPW25 Contator Tripolar 220V 50/60HZ Quadro Comando 300x300x200 S/ Flange Fonte 24 VCC 2.5A Bloco Anti-parasita Mini Disjuntor Bipolar Termona Gnetico 6A Trilho DIN 35mm Botão emergência 1NA+1NF, PLAQ Bloco contato ACBF-11 1NA+1NF Conector Disjuntor/Contator 6-1 0A Membrana adesivaIHM Prensa cabo PG 13.5 Grampo de cabo adesivo Conector Pino Duplo 2,5 SC Cabo PP 4X2,5mm2 Moto-cont SC Cabo PP 2X1,5mm2 CLP-Pres Conector pino 2,5 Conector pino 1,0 Conector pino duplo 1,0 Terminal olhal 1,5 Conjunto etiqueta ident. cabos Anel transparente ident. cabos 0,5-2,5mm2 Cabo 1,0 mm2 ver Cabo 1,0 mm2 azl Cabo 1,0 mm2 aze Cabo 1,0 mm2 terra V/M Cabo manga malha 0,26 AWG Kit barramento Kit borneira 4mm2	1 4 2 4 4 2 8 16 8 1 1 1 2 2 1 1 2 1 1 1 0,4 m 1 2 2 1 5 4 4 2 2 10 50 10 5 1 60 2 2 4 2 0,7 1 1	1 4 2 4 4 2 8 16 8 1 1 1 2 2 1 1 2 1 1 0,4 m 1 2 2 1 5 4 4 2 2 10 50 10 5 1 60 2 2 4 2 0,7 1 1	8730540103A	8730540103A	8730540103A	8730540103A	8730540103A	8730540103A	8730540103A	8730540103A	8730540103A
13	Kit Painel Comando				8730537107A	8730537105A	8730537101A	8730537108A	8730537101A	8730537108A	8730537109A	8730537110A	

(*) Os componentes da motobomba estão disponíveis para consulta na vista explodida da Série VME.

SKID 2X VME



Item	Descrição do Bombeador	Composição do Kit	Quantidade de peças utilizadas no produto	Quantidade de peças contidas em cada caixa do kit	SKID 2X VME-3620		SKID 2X VME-5630		SKID 2X VME-9330		SKID 2X VME-9540	
					2,0 cv		3,0 cv		3,0 cv		4,0 cv	
					220V	380V	220V	380V	220V	380V	220V	380V
14	Monitor 4 Linhas		1	1	8720333101A	8720333101A	8720333101A	8720333101A	8720333101A	8720333101A	8720333101A	8720333101A
15	CPU 14SS2 8ED/6SD Rele		1	1	8720334101A	8720334101A	8720334101A	8720334101A	8720334101A	8720334101A	8720334101A	8720334101A
16	Fonte 24 VCC 2,5 A		1	1	8720332101A	8720332101A	8720332101A	8720332101A	8720332101A	8720332101A	8720332101A	8720332101A
17	Kit Potência Comando	Disjuntor Motor MPW25	2	1								
		Contator tripolar 220V 50/60HZ	2	1								
		Conector Disjuntor/Contator 6-1 0A	2	1	8730543102A	8730543103A	8730543101A	8730543105A	8730543101A	8730543105A	8730543106A	8730543107A
		Bloco contato ACBF-11 1NA+1NF	2	1								
		Bloco anti-parasita	2	1								
18	Kit Peças Painel	Mini Disjuntor Bipolar Termona Gnetico 6A	1	1								
		Quadro de comando 300x300x200 S/ flange	1	1								
		Trilho DIN 35mm	0,4 m	0,4 m								
		Botão emergência 1NA+1NF, PLAQ	1	1								
		Conector Disjuntor/Contator 6-1 0A	2	2								
		Membrana adesiva IHM	1	1								
		Prensa cabo PG 13.5	5	5								
		Grampo de cabo adesivo	4	4								
		Conector Pino Duplo 2,5	4	4								
		SC cabo PP 4X2,5mm2 moto-cont	2 m	2 m								
		SC cabo PP 2X1,5mm2 CLP-Pres	2 m	2 m								
		Conector pino 2,5	10	10	8730544102A	8730544103A	8730544102A	8730544103A	8730544102A	8730544103A	8730544102A	8730544103A
		Conector pino 1,0	50	50								
		Conector pino duplo 1,0	10	10								
		Terminal olhal 1,5	5	5								
		Conjunto etiqueta ident. cabos	1	1								
		Anel transparente ident. cabos 0,5-2,5mm2	60	60								
		Cabo 1,0 mm2 ver	2 m	2 m								
		Cabo 1,0 mm2 azi	2 m	2 m								
		Cabo 1,0 mm2 aze	4 m	4 m								
		Cabo 1,0 mm2 terra V/M	2 m	2 m								
		Cabo manga malha 0,26 AWG	0,7 m	0,7 m								
		Kit barramento	1	1								
Kit borneira 4mm2	1	1										